


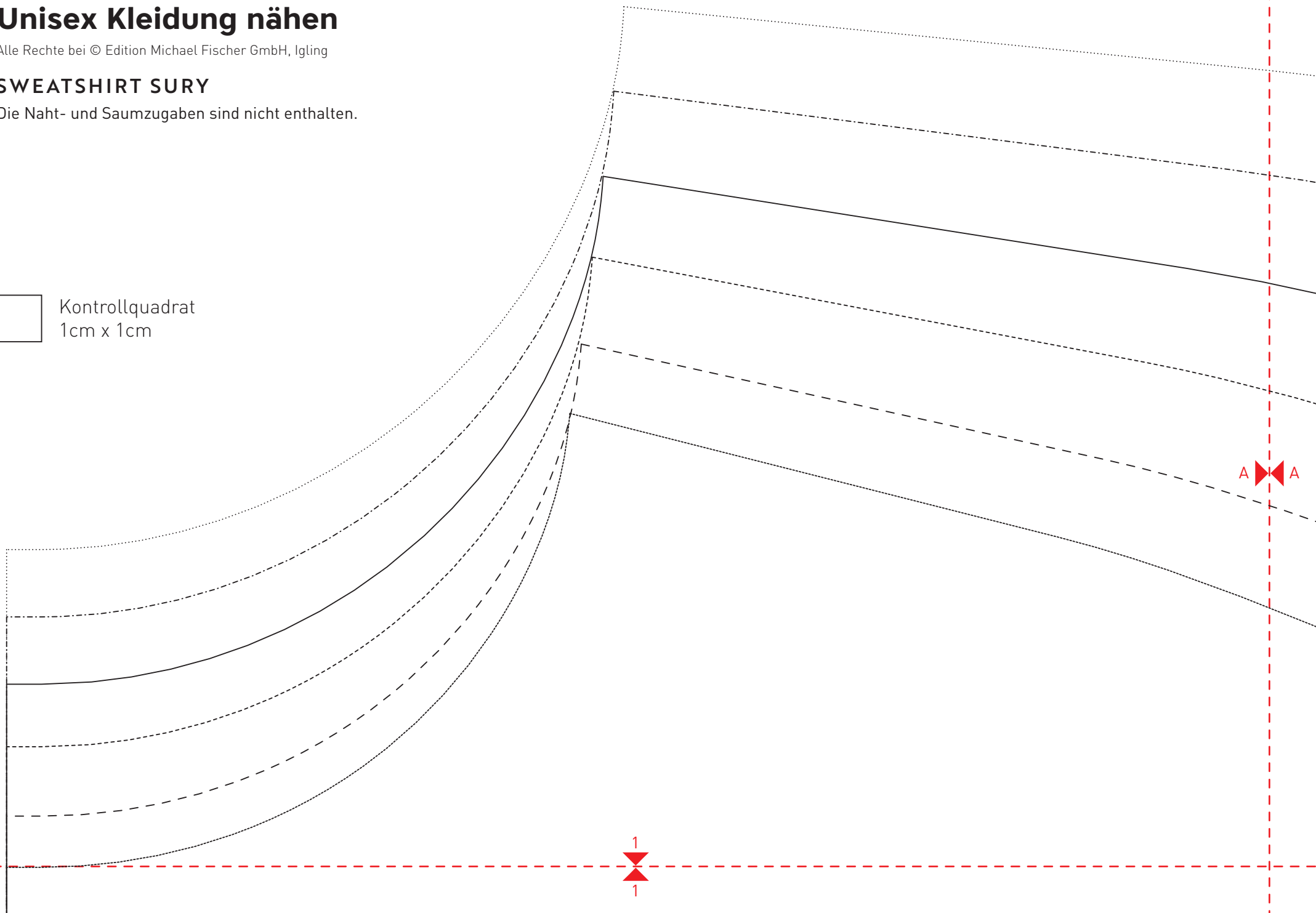
Unisex Kleidung nähen

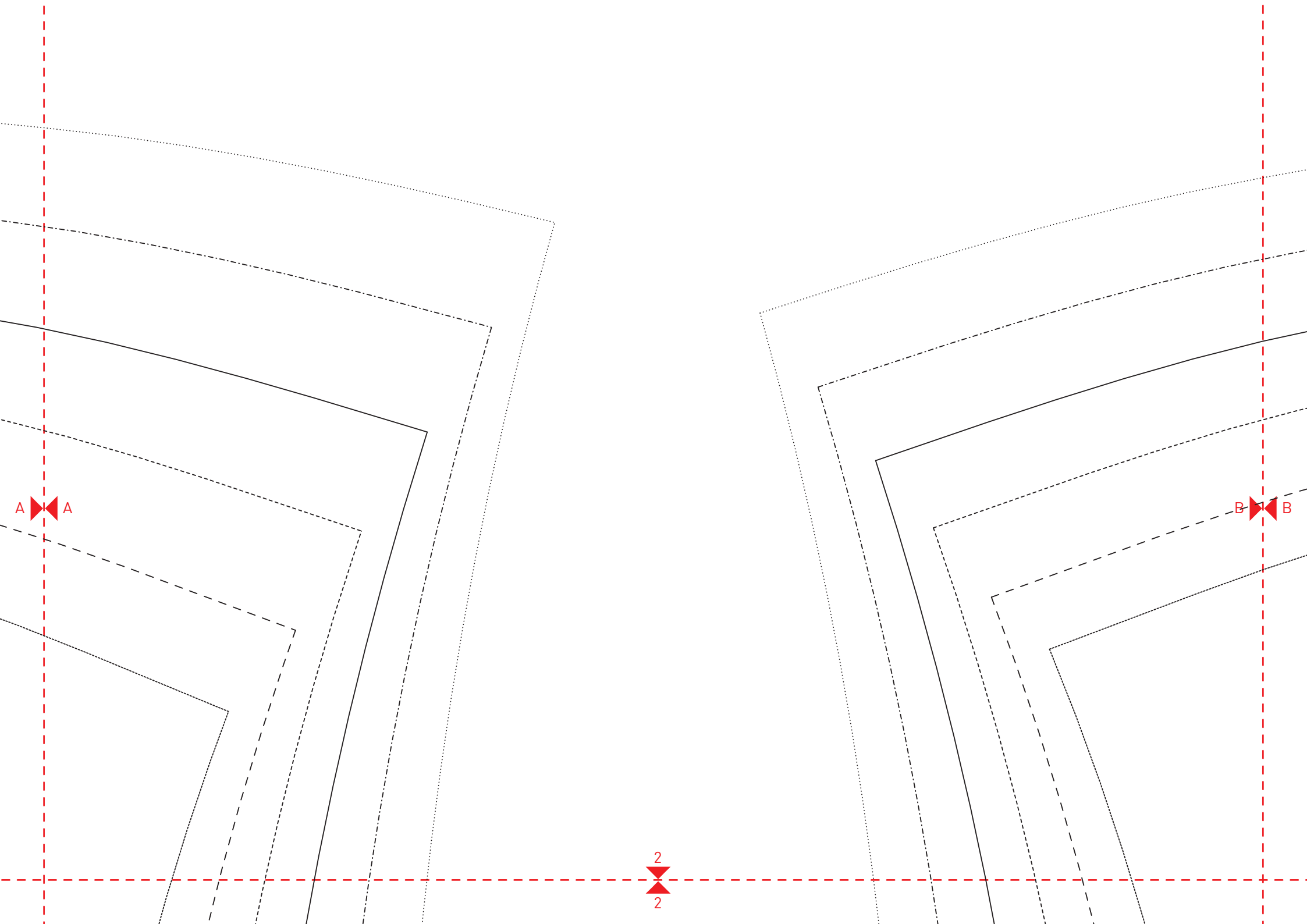
Alle Rechte bei © Edition Michael Fischer GmbH, Igling

SWEATSHIRT SURY

Die Naht- und Saumzugaben sind nicht enthalten.

 Kontrollquadrat
1cm x 1cm

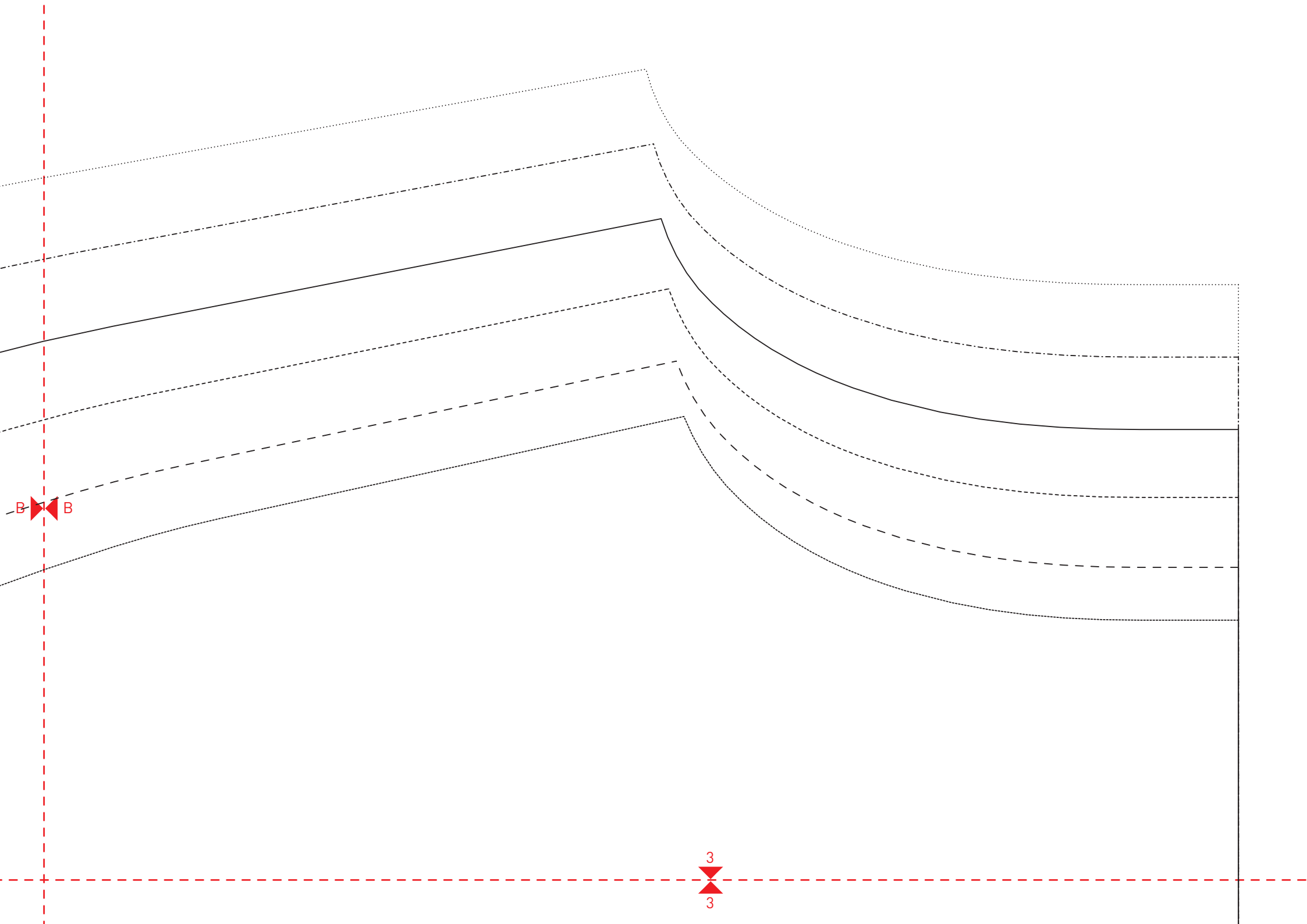




A

B

2



SWEATSHIRT

Vorderteil

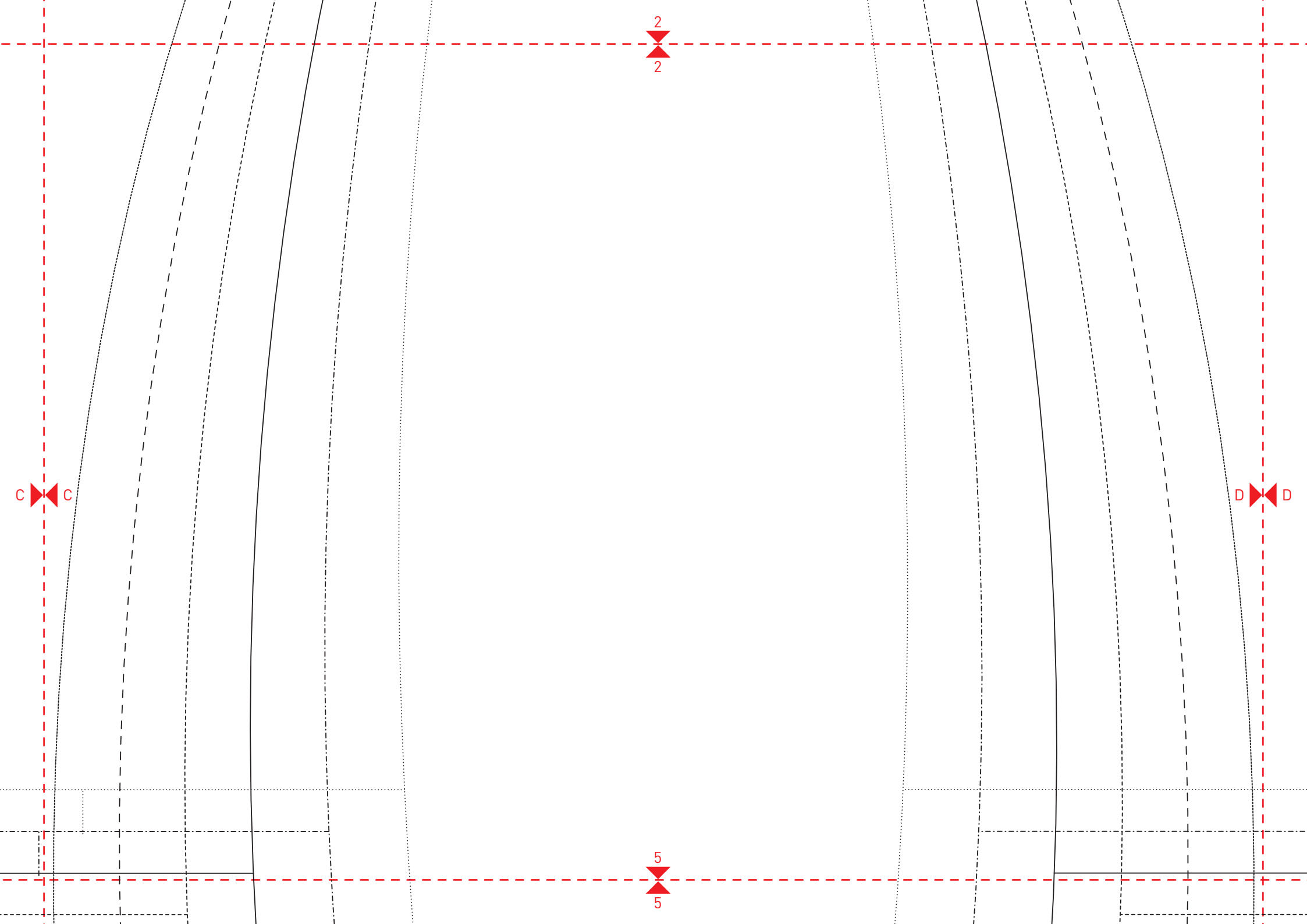
1 x im Bruch

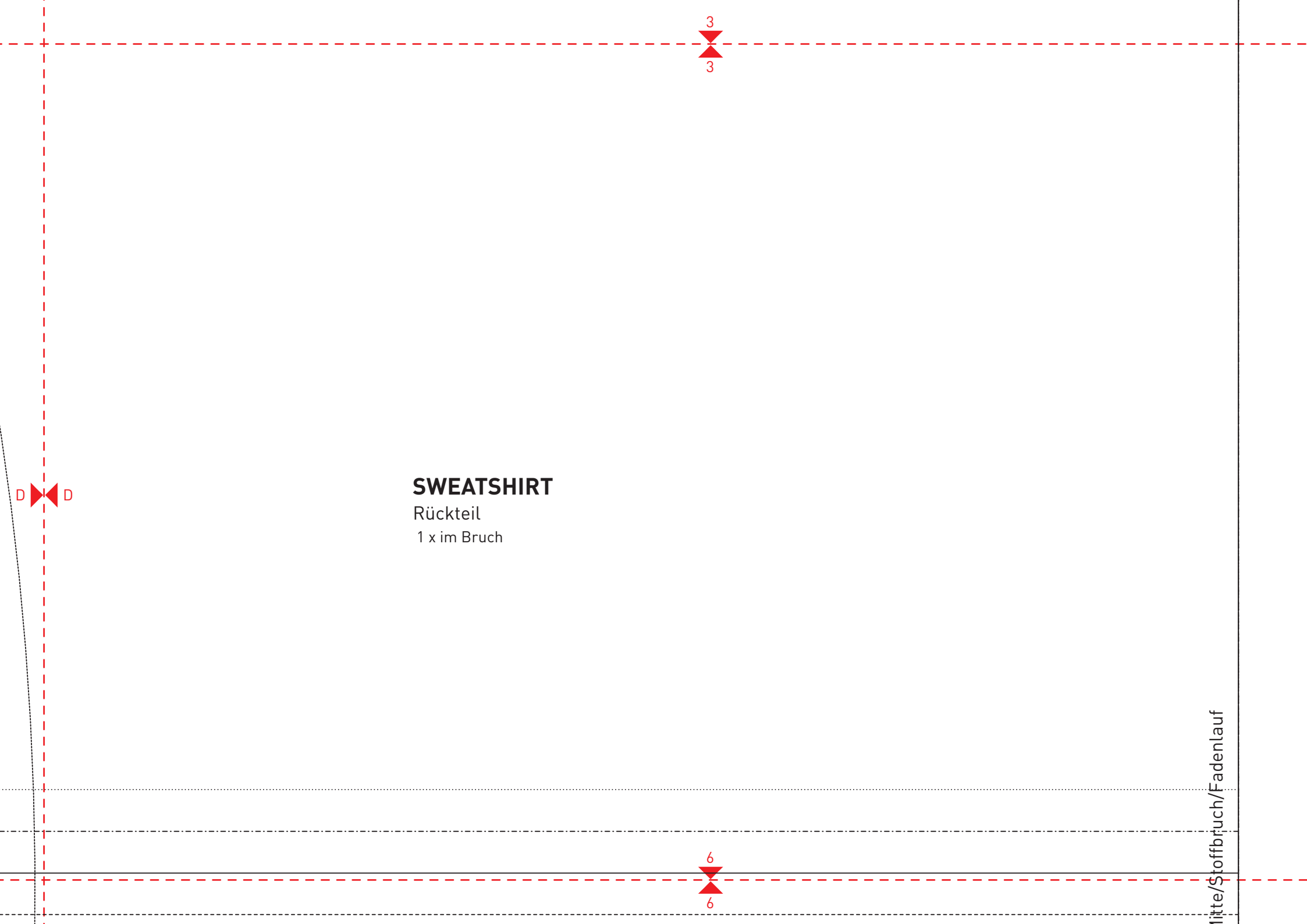
1
1

c
c

vordere Mitte/Stoffbruch

4
4





SWEATSHIRT
Rückteil
1 x im Bruch

Mitte/Stoffbruch/Fadenlauf

D

3

3

6

6

4



4

für Teilungsnaht hier durchschneiden

Taschenposition

E



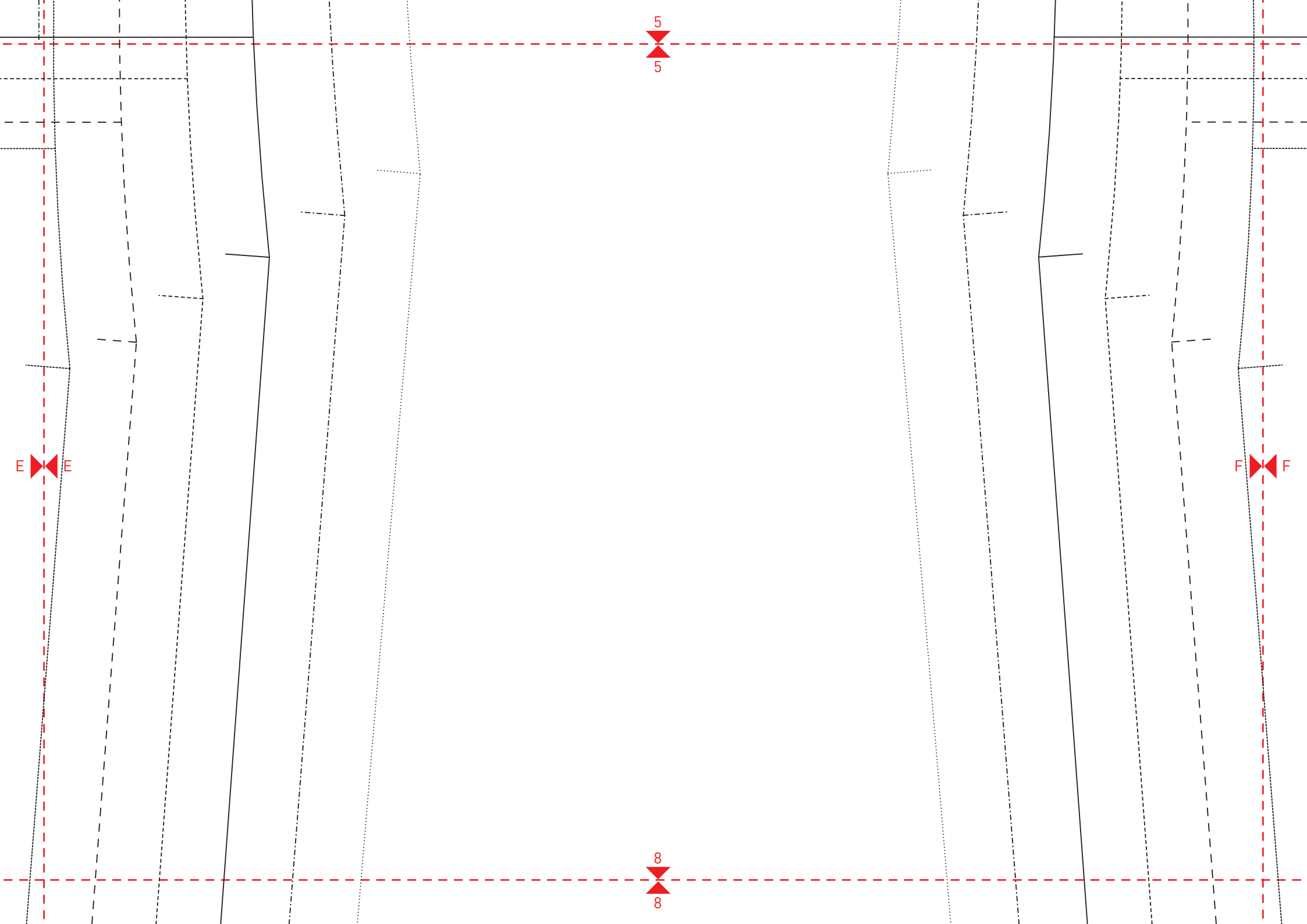
E

7



7

e/Stoffbruch/Fadenlauf



5

5

E

E

F

F

8

8



für Teilungsnaht hier durchschneiden

hintere Mitte/Stoffb

6

6

F

F

9

9

7

7

UNISEX1

UNISEX2

G

G

SWEATSHIRT

Halsbündchen

1 x

vordere Mitte/Fadenlauf

Umbruch

hintere Mitte

UNISEX1

UNISEX2

UNISEX3

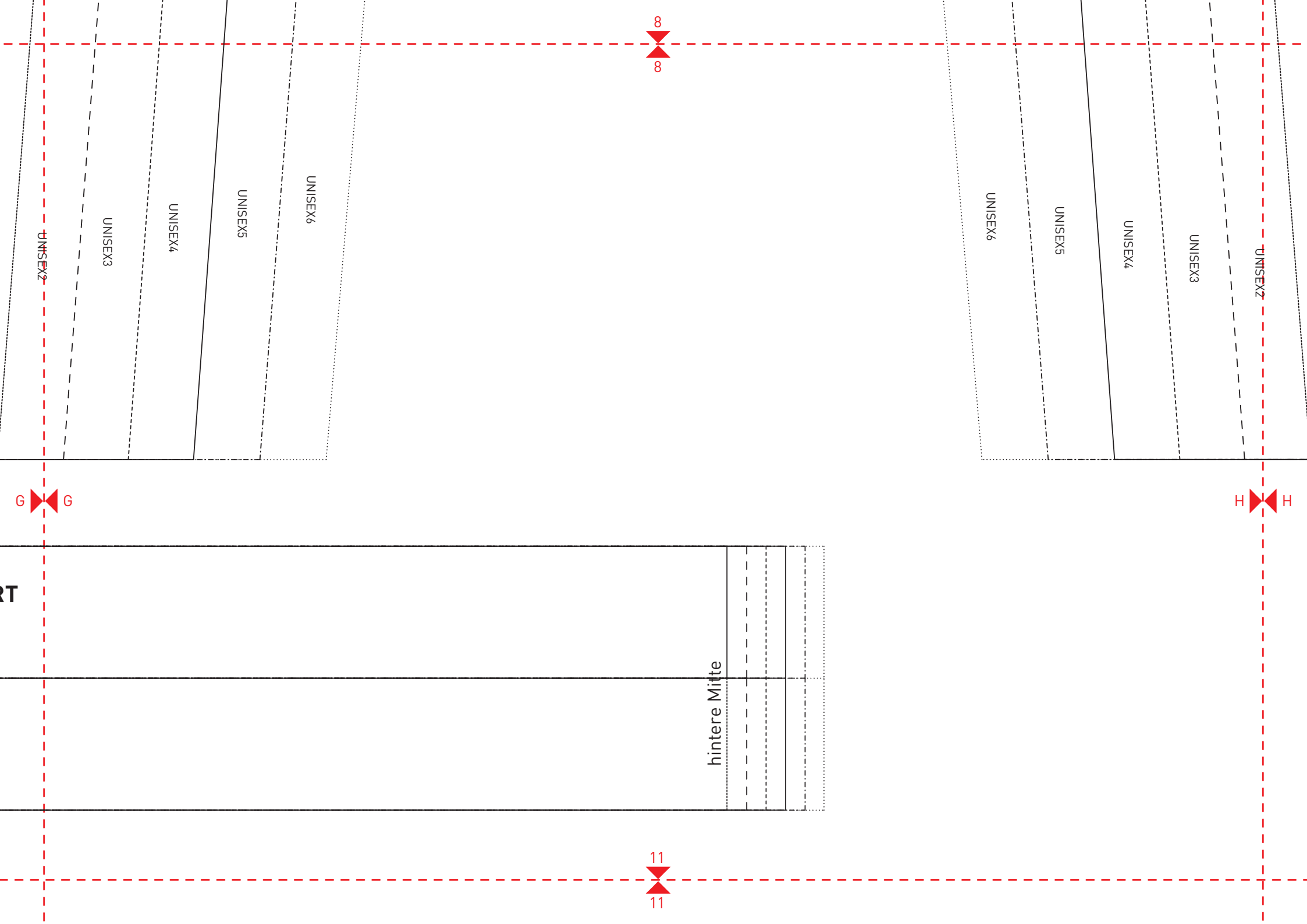
UNISEX4

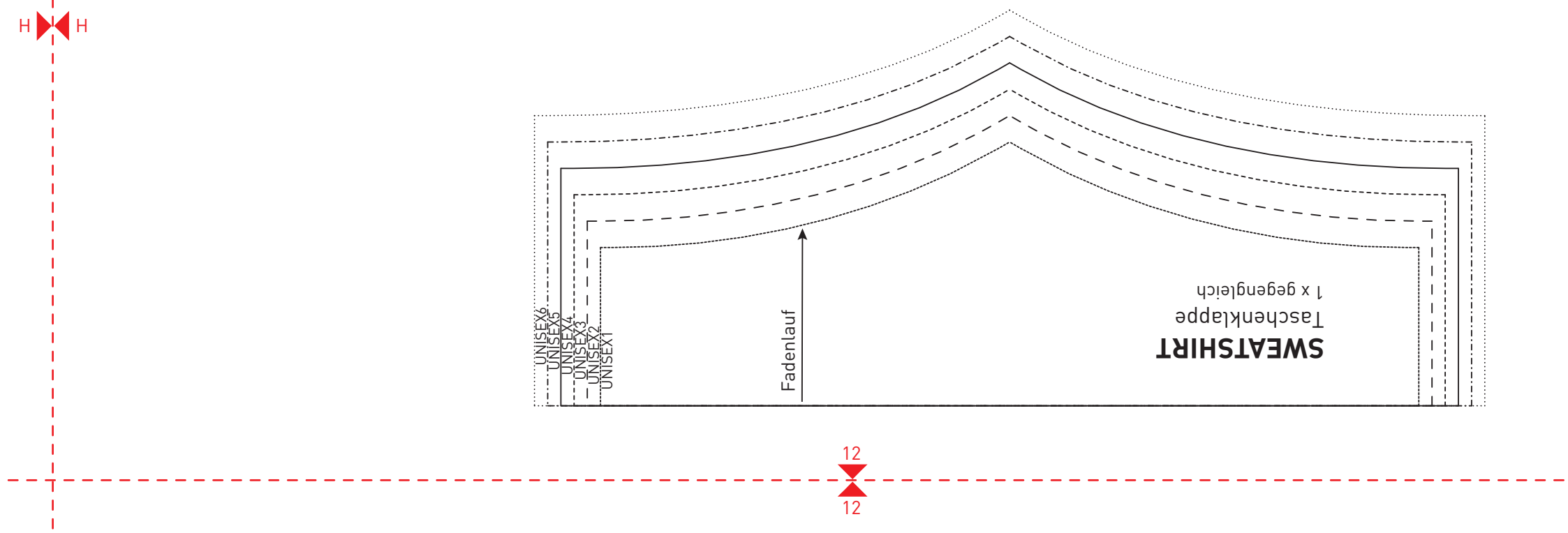
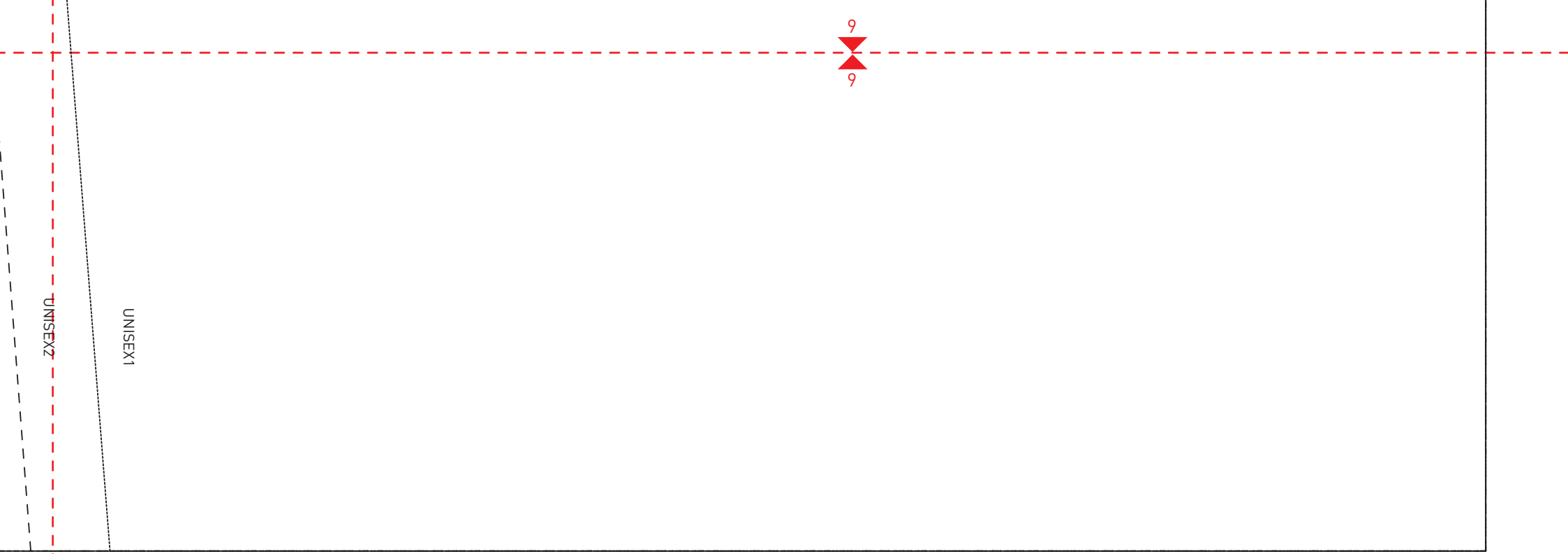
UNISEX5

UNISEX6

10

10





10

10

SWEATSHIRT

Ärmelbündchen
2 x

Fadenlauf
↓

Umbruch

Stoffbruch



13

13

- UNISEX1
- UNISEX2
- UNISEX3
- UNISEX4
- UNISEX5
- UNISEX6

11
▼
▲
11

SWEATSHIRT

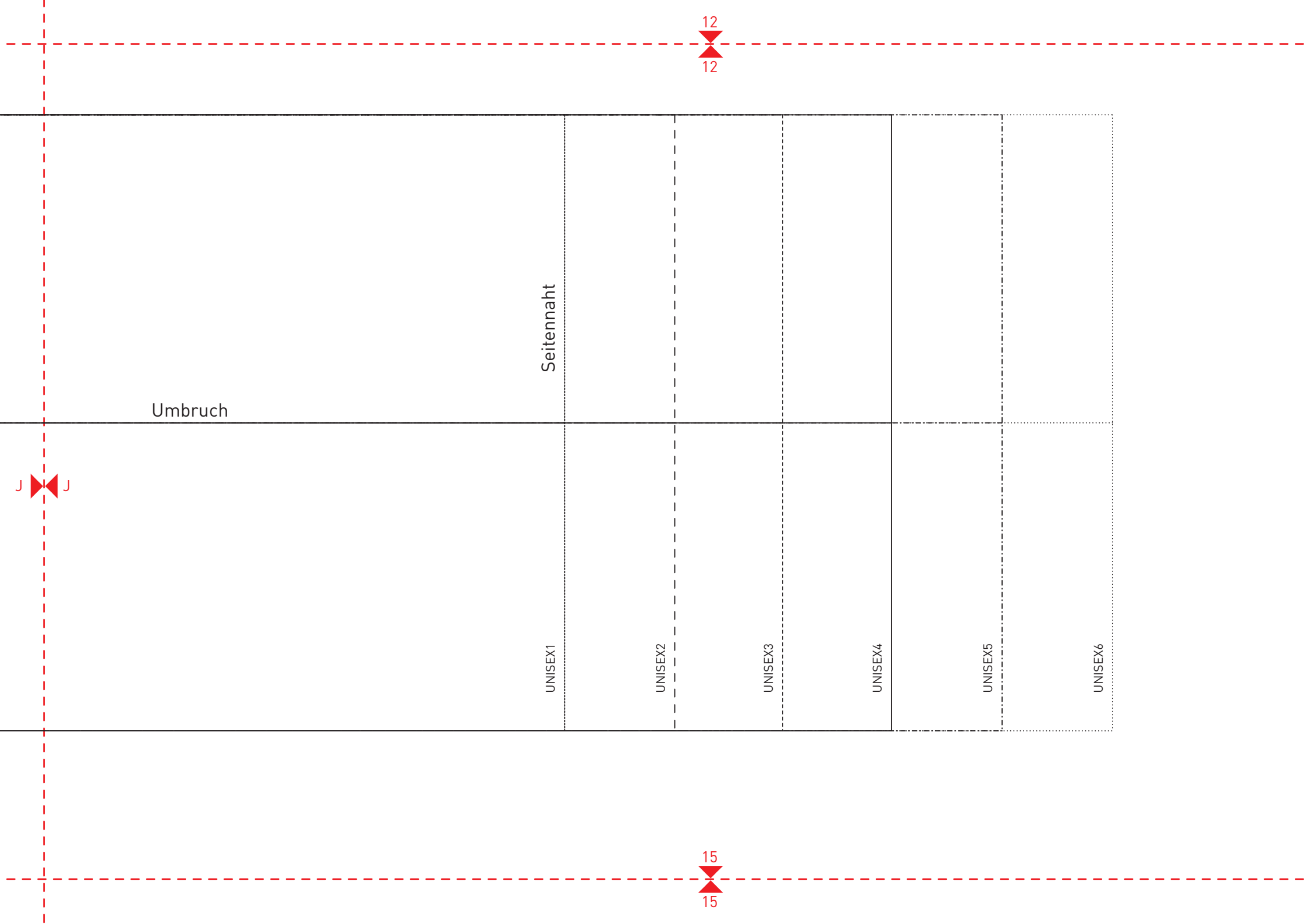
Saumbündchen

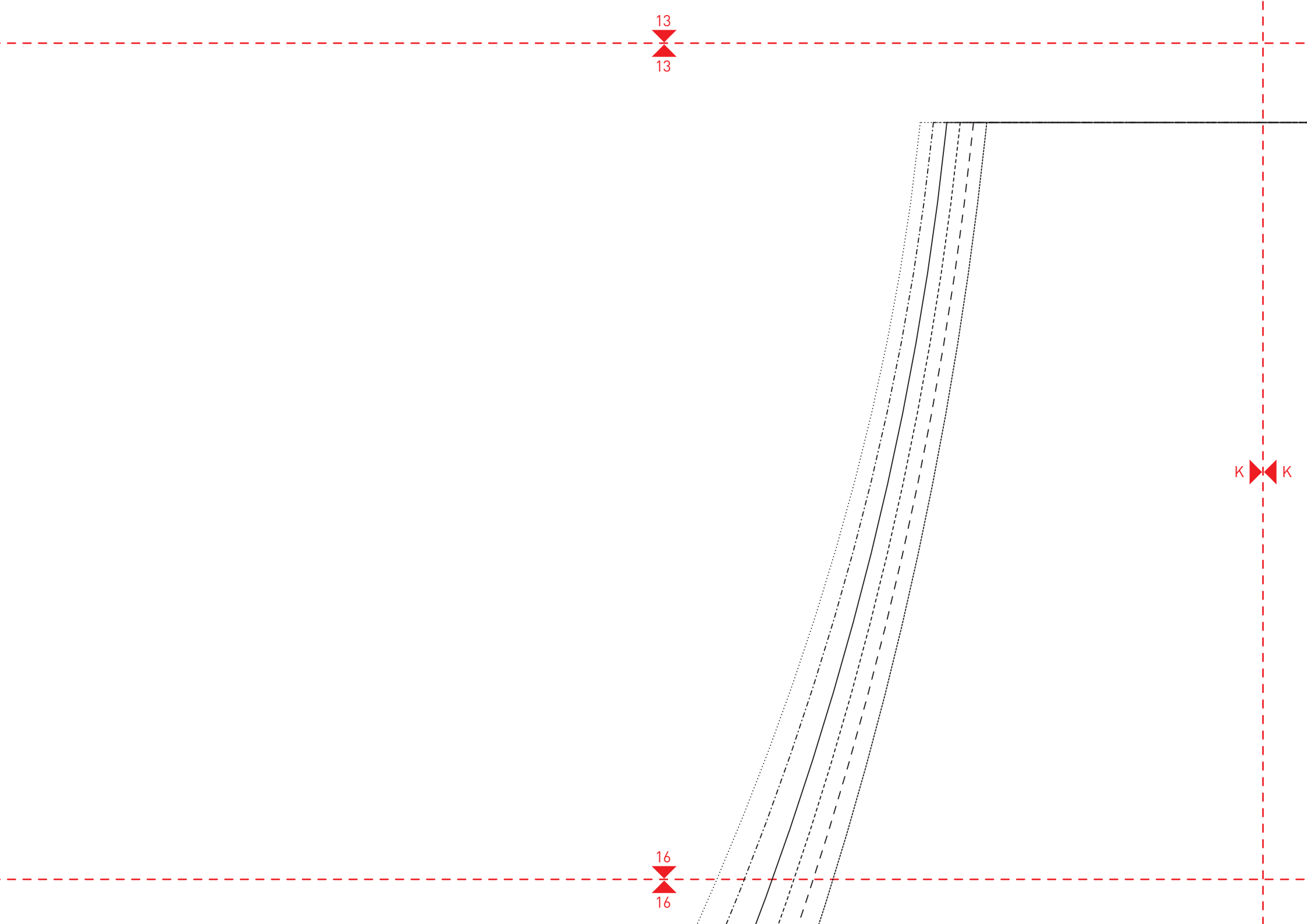
1 x im Bruch

I
▶
◀
I

J
▶
◀
J

14
▼
▲
14





13

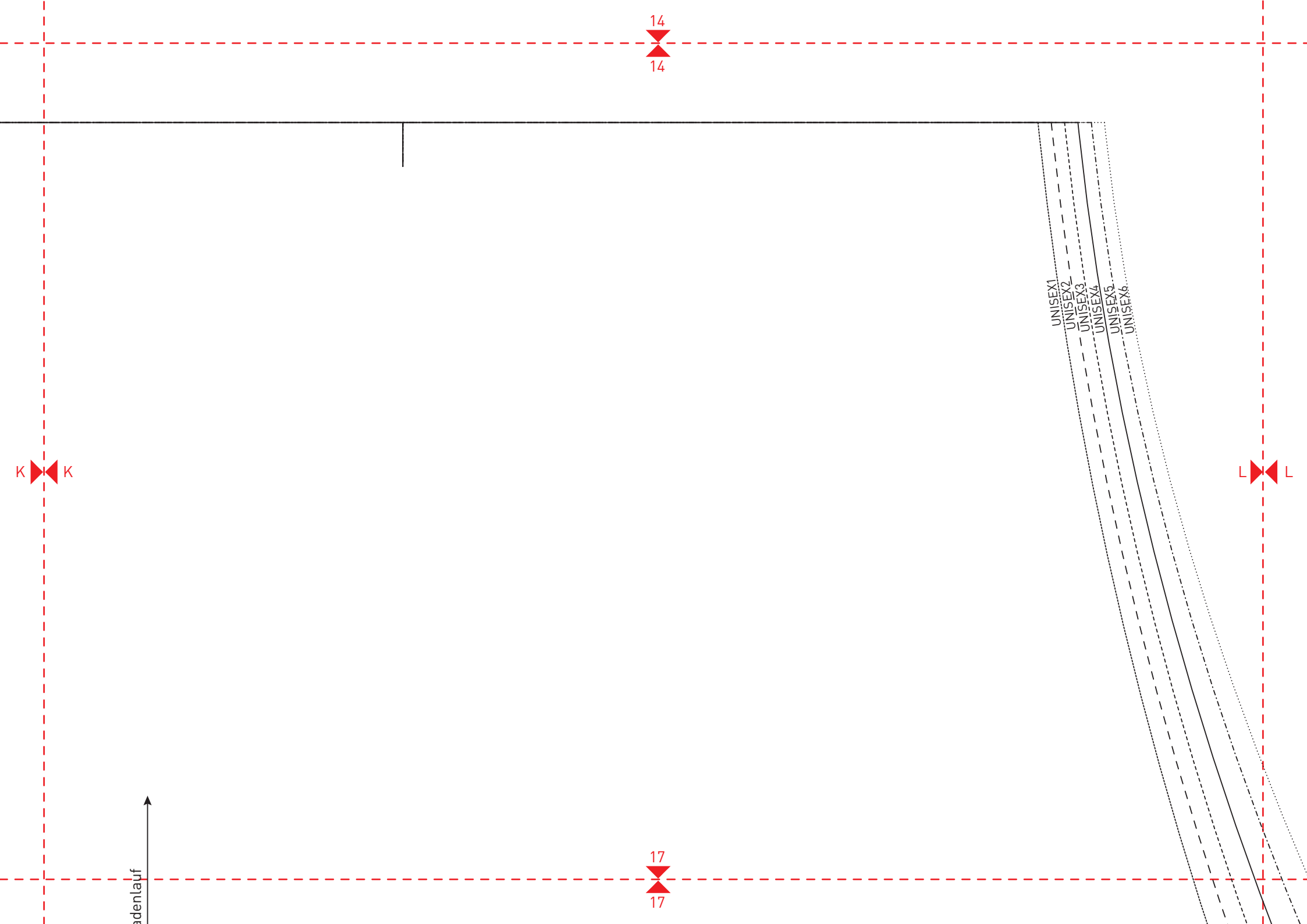
13

16

16

K

K



15

15

L

L

SWEATSHIRT

Taschenbeutel

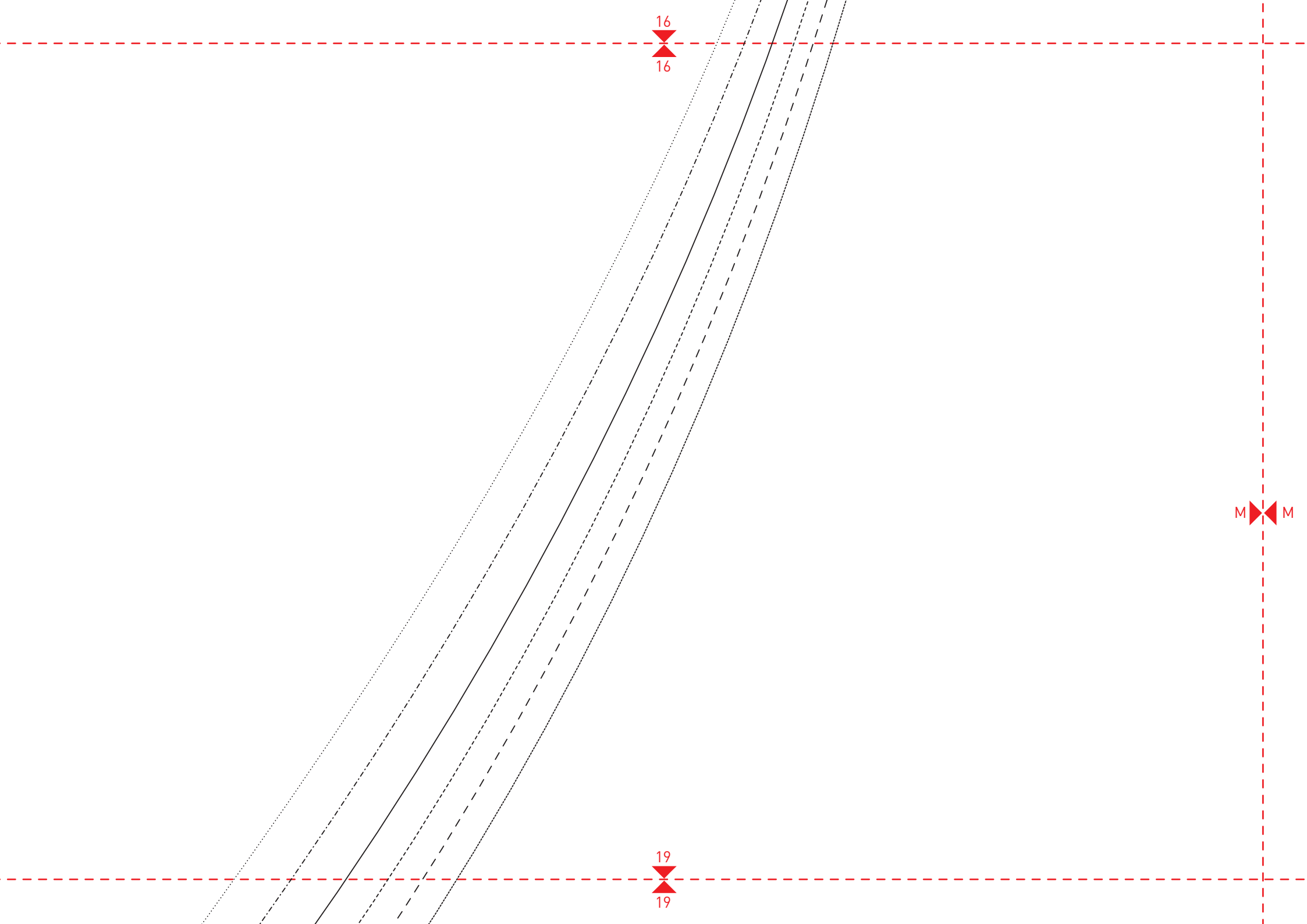
1 x

Fadenlauf

18

18

UNISEX
UNISEX
UNISEX
UNISEX
UNISEX
UNISEX
UNISEX
UNISEX



SWEATSHIRT

Ärmel
2 x gegengleich

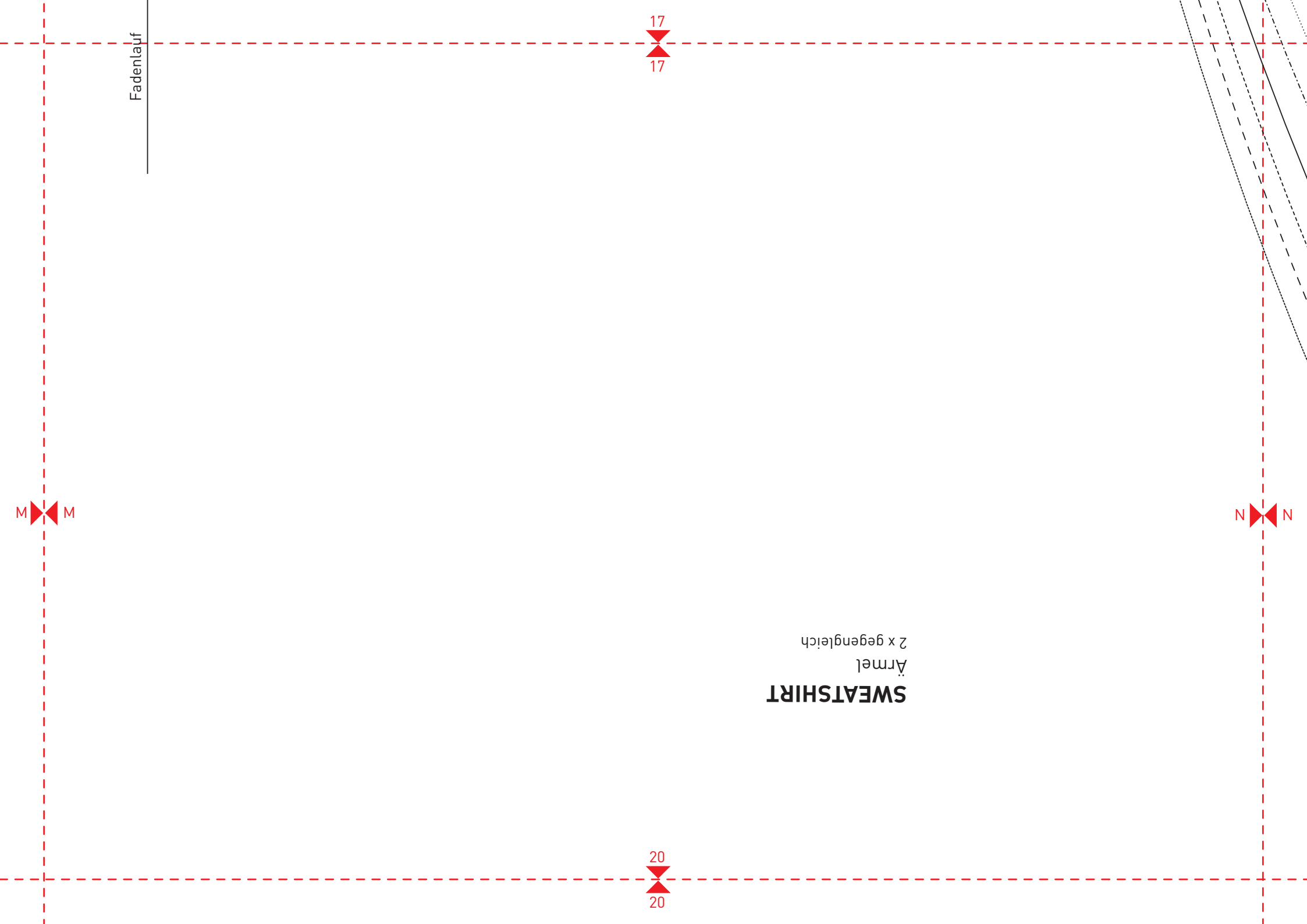
N N

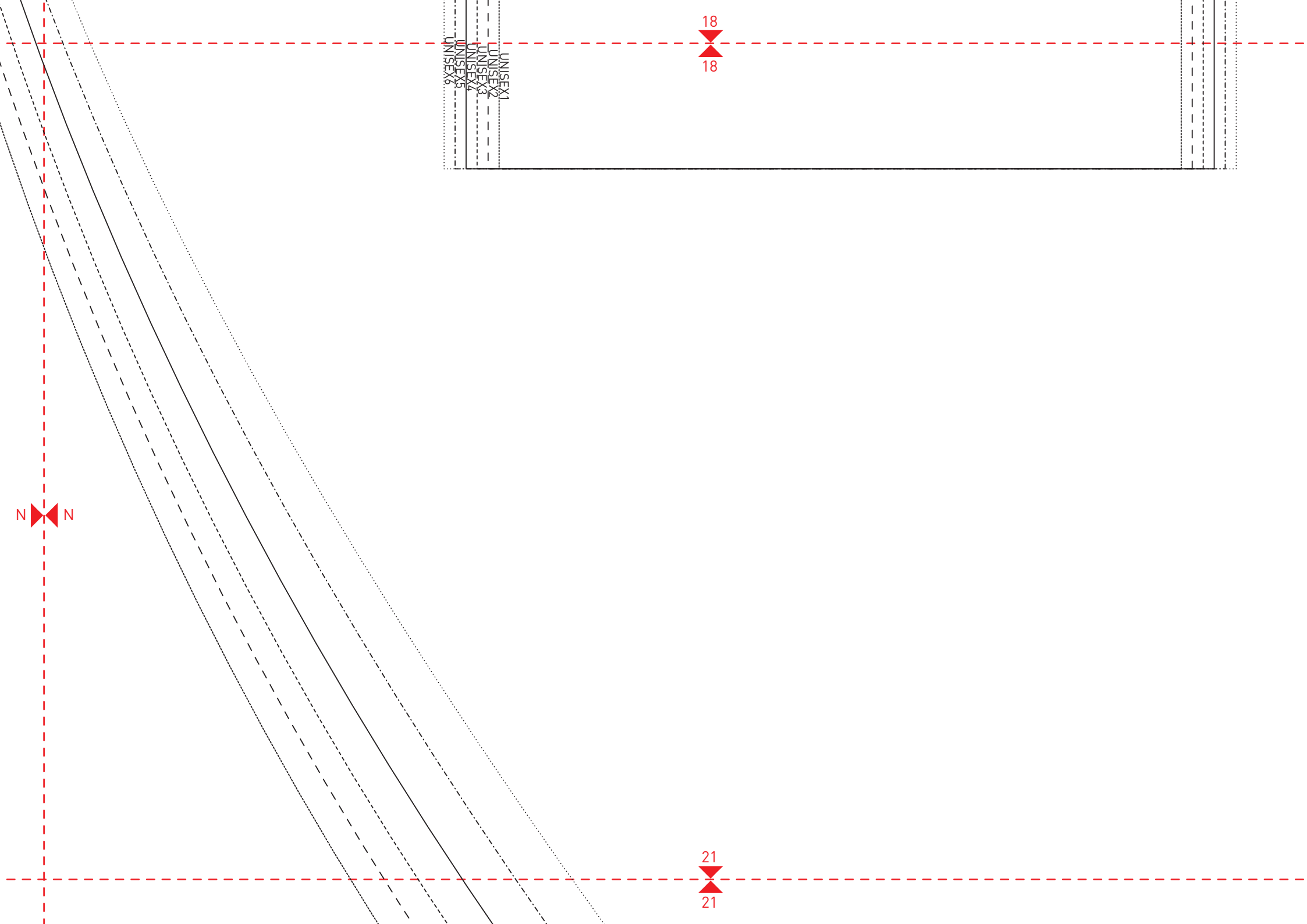
20
20

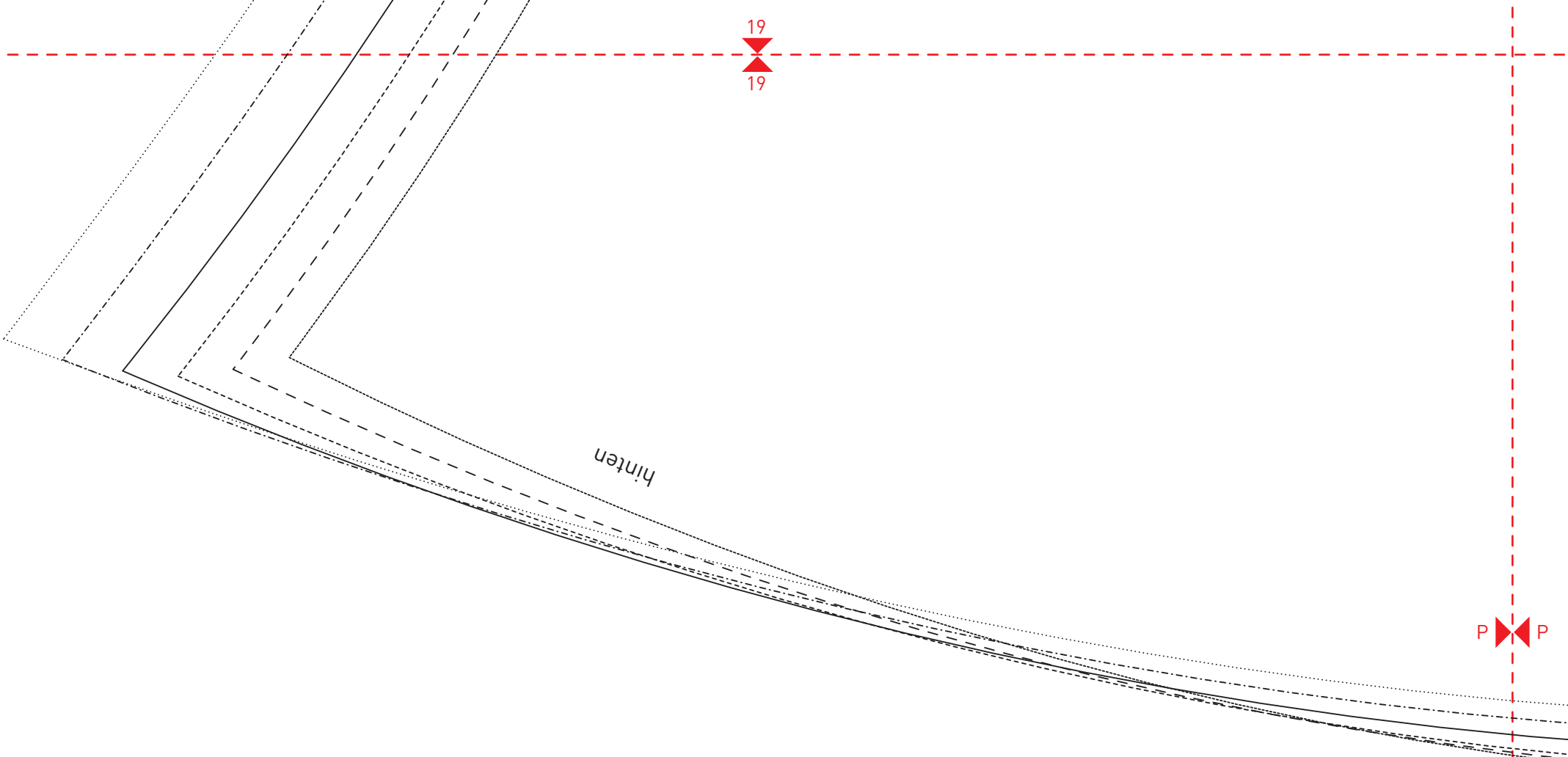
17
17

Fadenlauf

M M







hinten

19

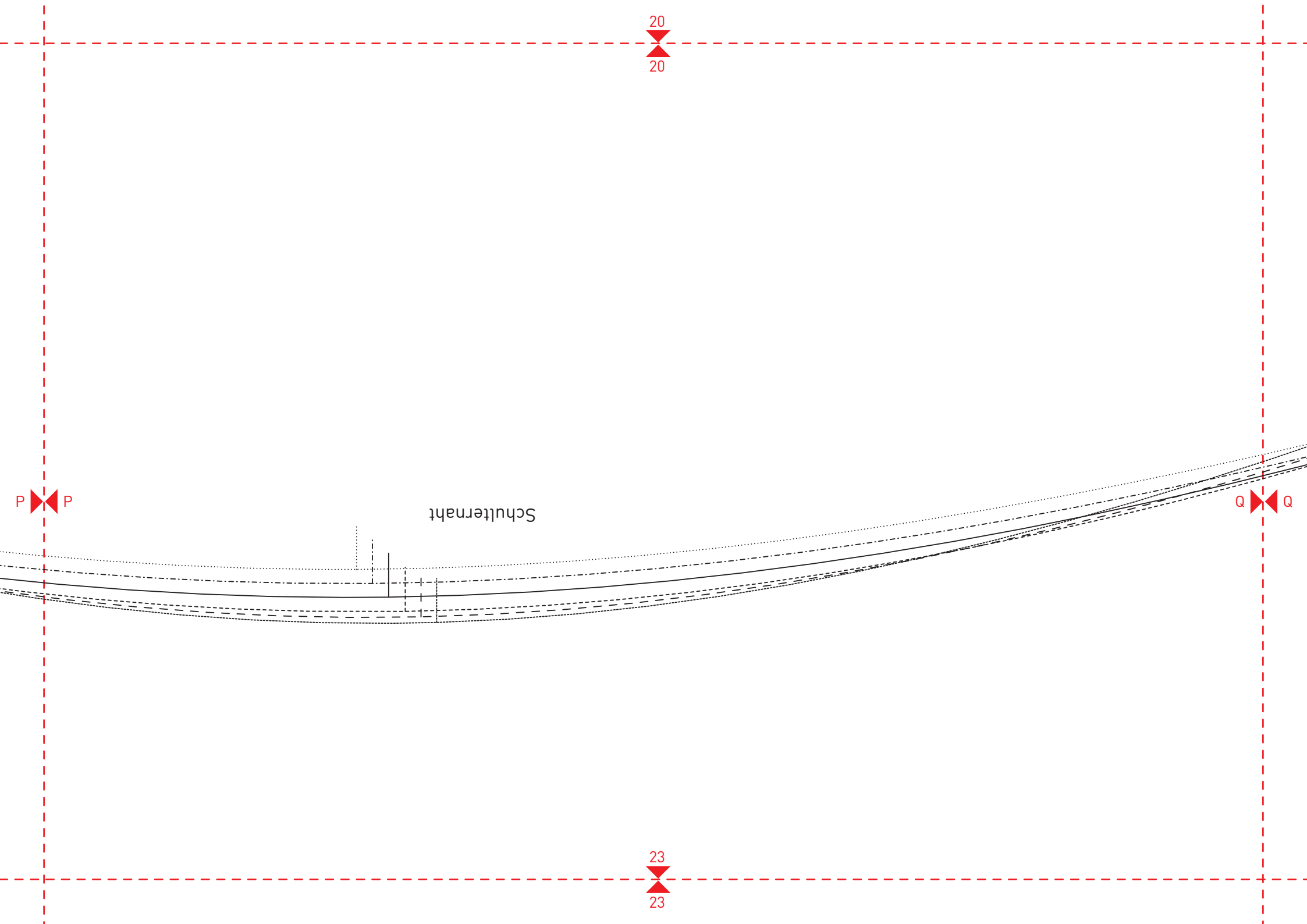
19

22

22

P

P



20

20

P

P

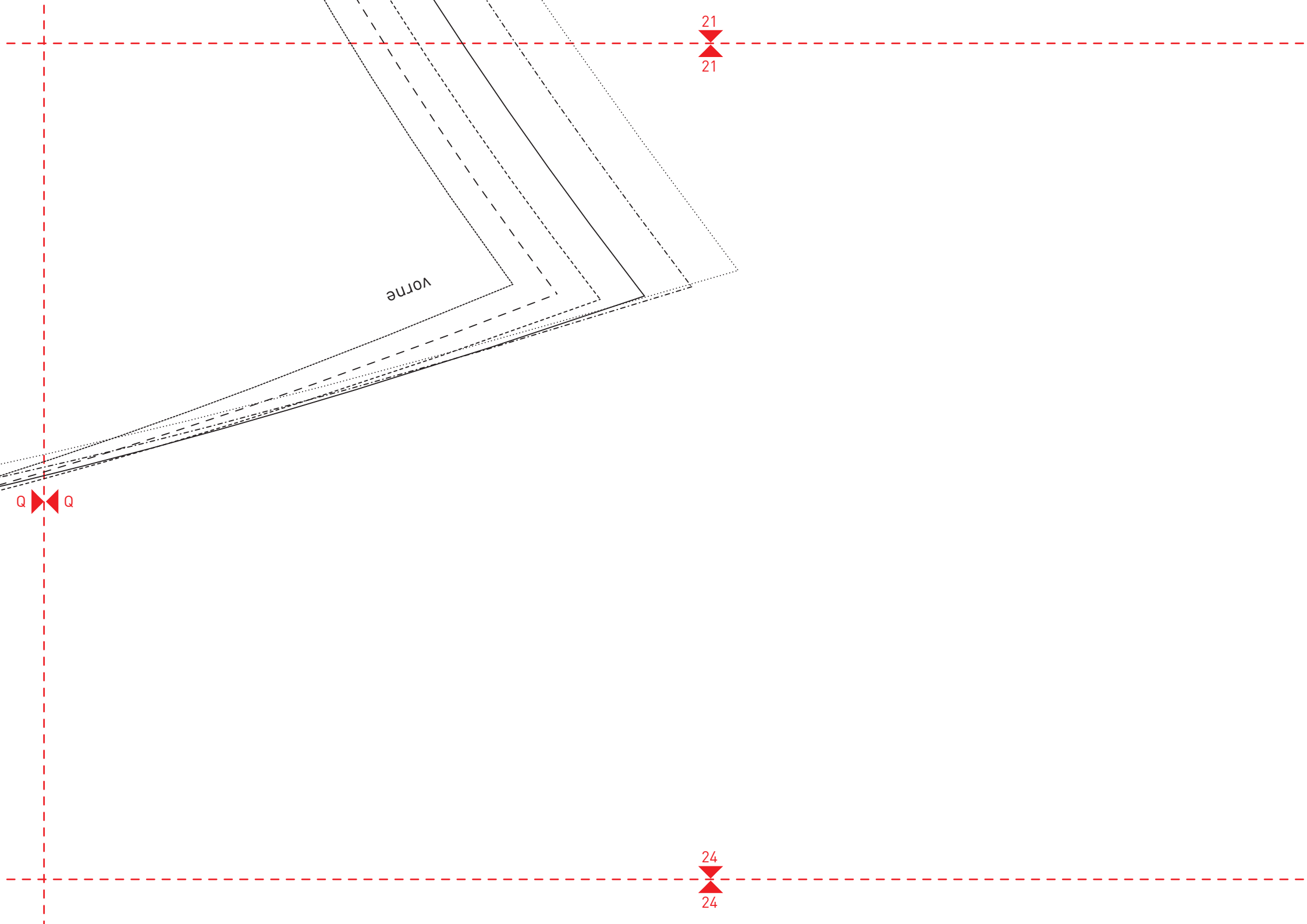
Schulternaht

Q

Q

23

23



VORNE

21
21

Q

24
24